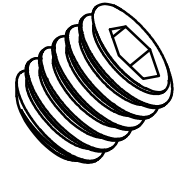
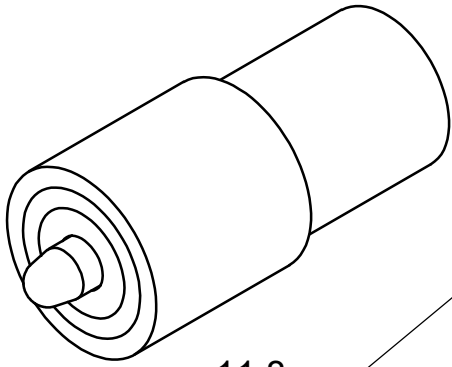
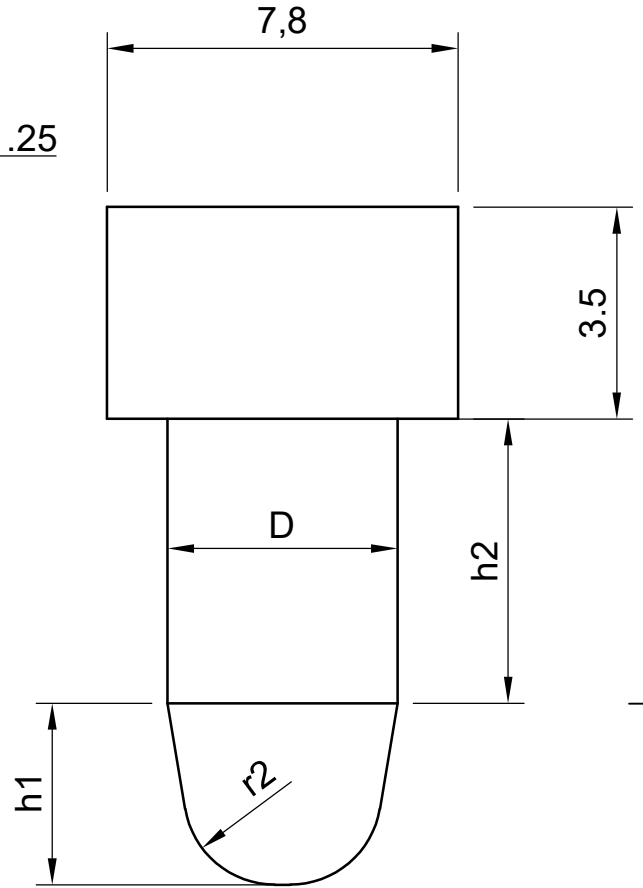
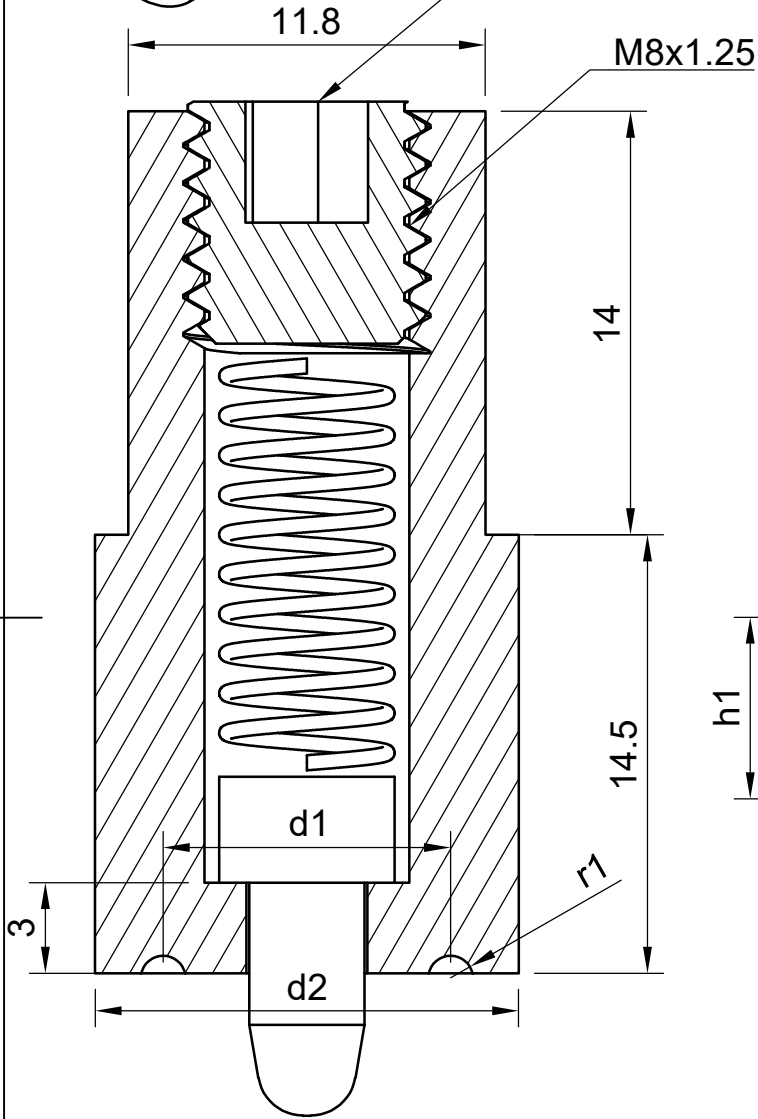


	d1	d2	r1	r2	D
люверс 4.6	4.1	5.3	0.5	0.25	10
люверс 6	5.8	7	0.5	0.5	10
люверс 7	6.8	8	1	0.5	12



Винт М8х8 установочный
DIN 914 с внутренним шестигранником



	d1	d2	h1	h2	r1	r2	D
люверс 4.6	6.5	13	1	5	0.6	0.5	4.1
люверс 6	9	13	1,5	5	0.8	0.5	5.8
люверс 7	10,6	18	2	5.5	1.3	1	6.9