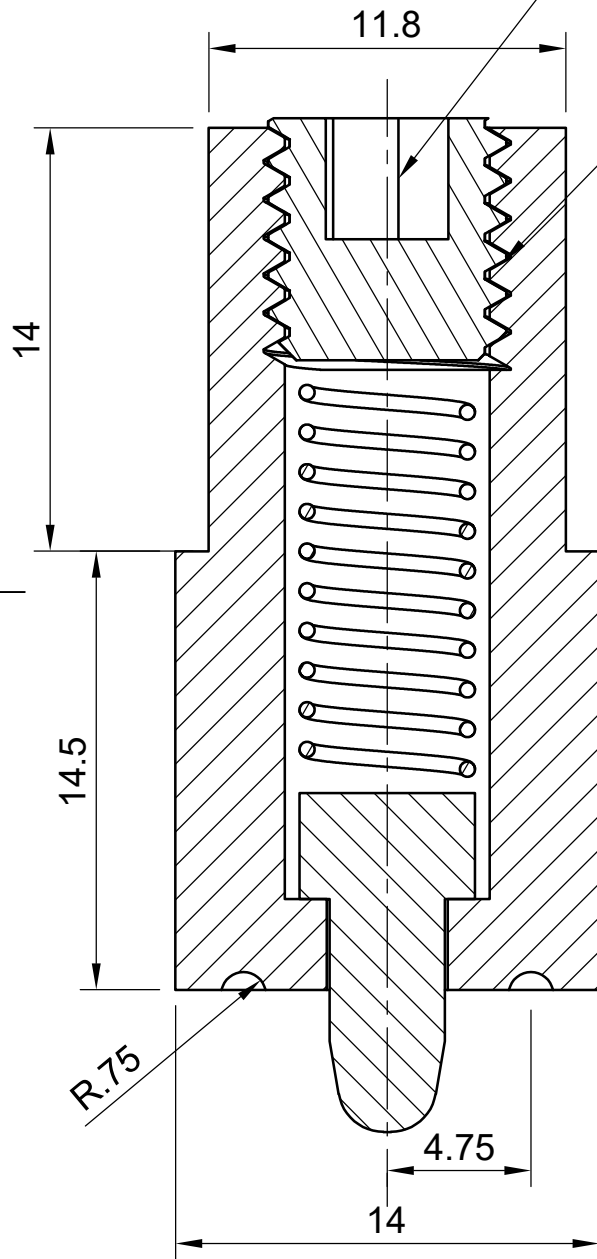
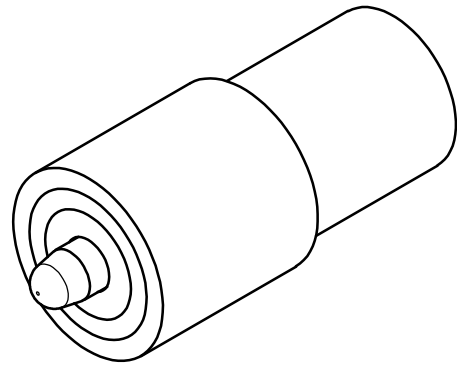
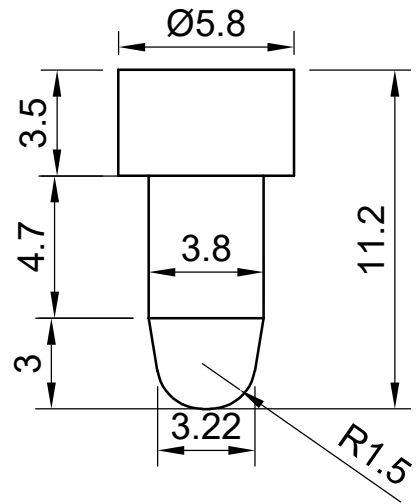


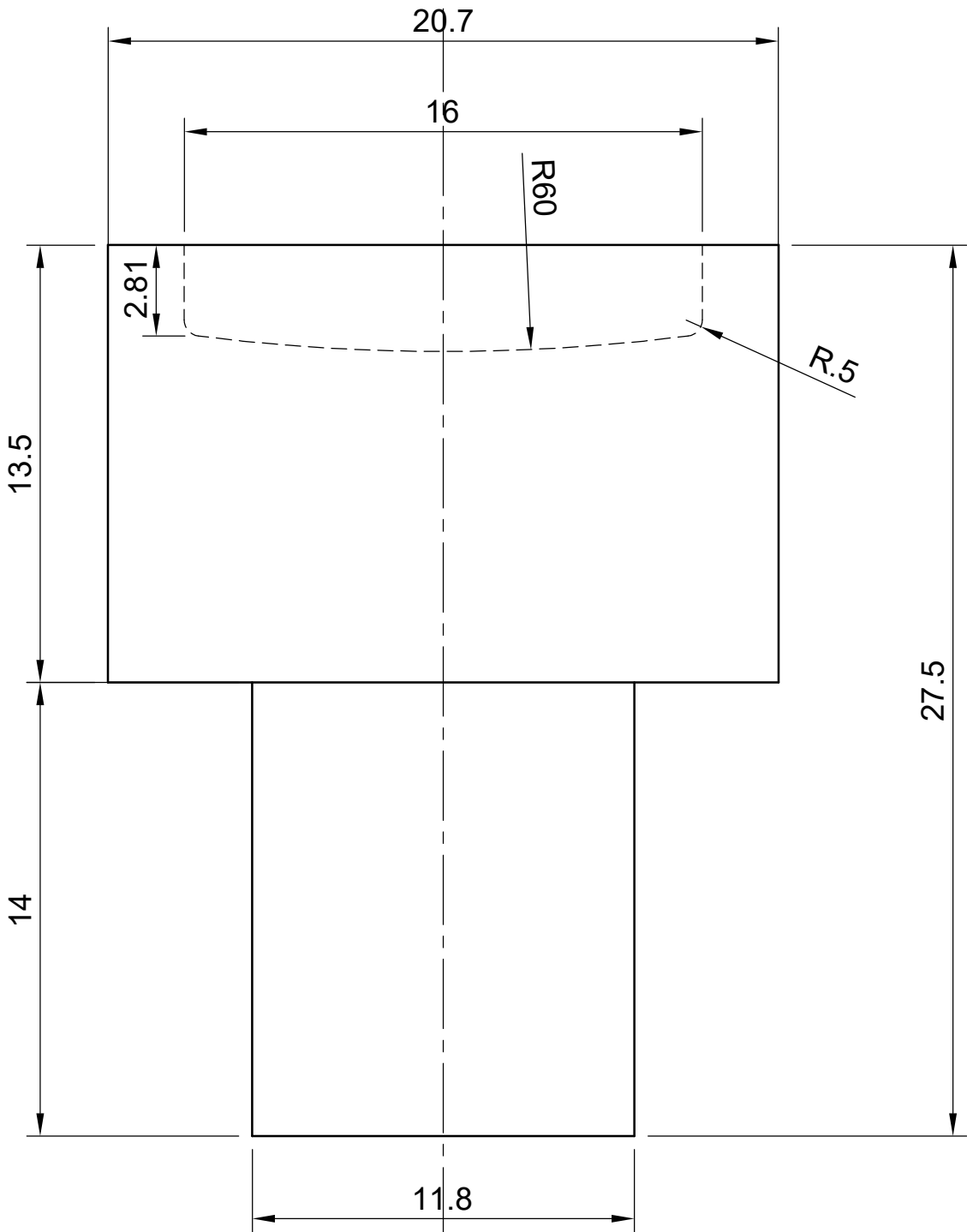
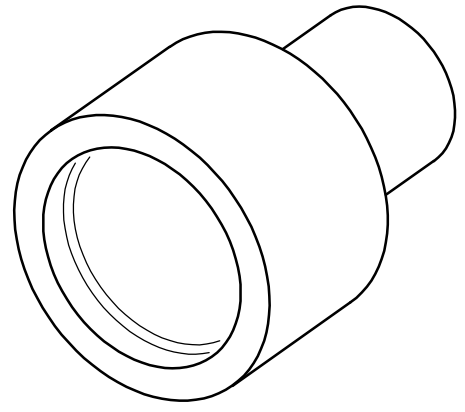
Винт М8х8 установочный  
DIN 914 с внутренним  
шестигранником

A-A (4:1)

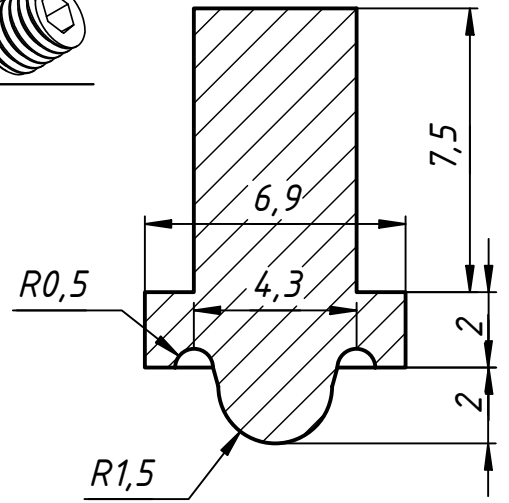
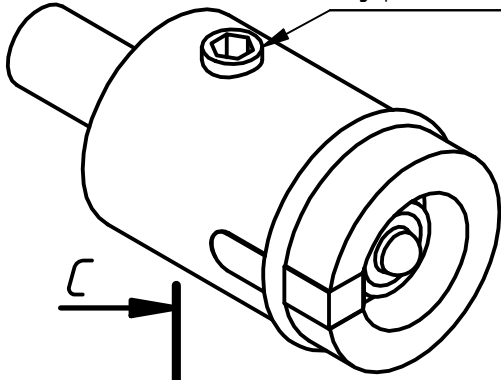


M8x1.25

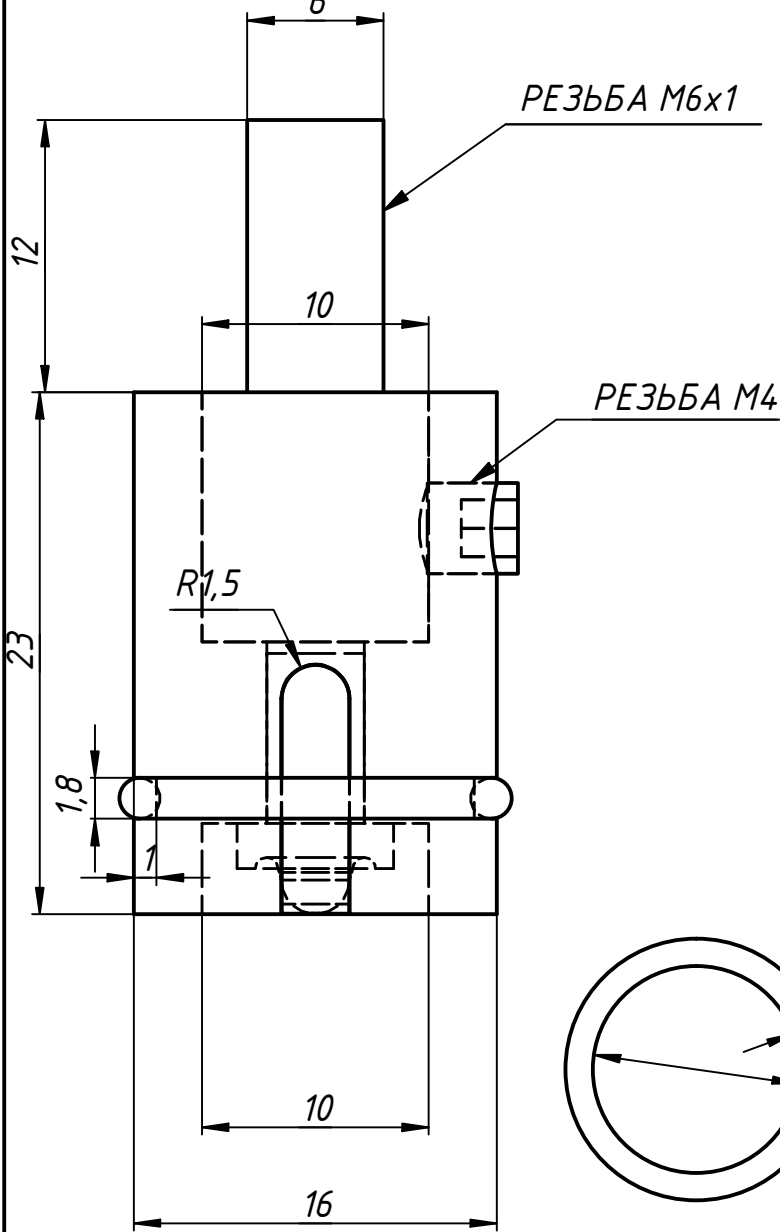




винт установочный М4х4 DIN 914  
внутреннимшестигранником



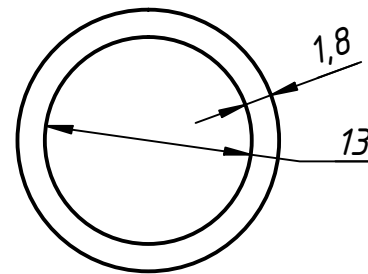
C-C (3:1)



РЕЗЬБА М6х1

РЕЗЬБА М4

R1,5



резинное кольцо

